

红外一氧化碳传感器

LARK-1QM CO 10%vol | 订货号: 001-0A02-109

产品规格书



技术参数

检测原理	非色散红外(NDIR)
检测范围	0 ~ 10%vol CO
采样方式	泵吸式
响应时间	≤ 10 s (@500 ml/min)
回零时间	≤ 10 s (@500 ml/min)
长期稳定性*	测试中
工作温度	-20 °C ~ 50 °C
检测精度	±200 ppm (0 ~ 0.5%vol) ±1000 ppm (0.5% ~ 10%vol)
零点温漂	±1500 ppm
分辨率	20 ppm/sec (@ 10000 ppm)
读数单位	ppm
最低检测下限	60 ppm
读数刷新率	16 Hz

*长期稳定性: 在0 ~ 90%RH、0 ~ 35 °C范围内通入洁净空气连续测试28天零点漂移量。

机械结构

光路材料	模具钢
电路板材料	FR4 (无铅喷锡)
焊料	锡银铜
安装板材料	ABS

用途

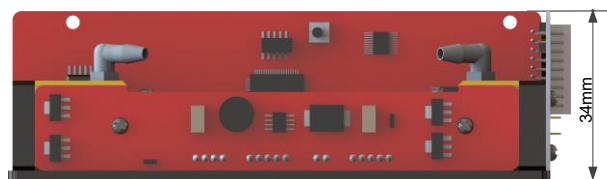
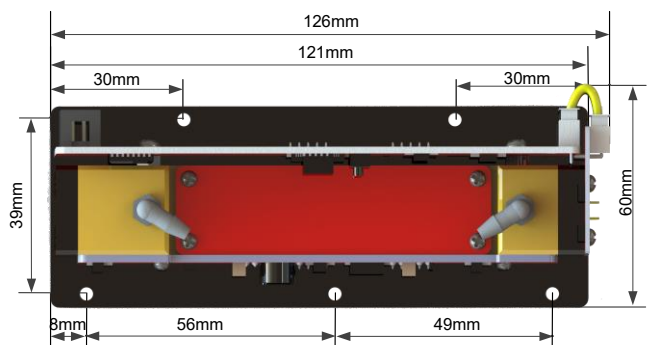
- 烟气监测
- 化学合成过程监测

特点

- 分辨率好
- 体积小巧, 安装方便
- 响应速度快
- 读数刷新率16Hz
- RS485 modbus RTU

外形尺寸

- 长: 126 mm ± 1 mm
- 宽: 60 mm ± 1 mm
- 高: 34 mm ± 1 mm
- 重量: 208 g ± 5 g
- 安装孔直径: 3 mm

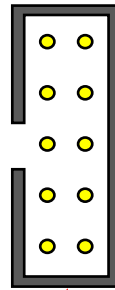


产品规格书

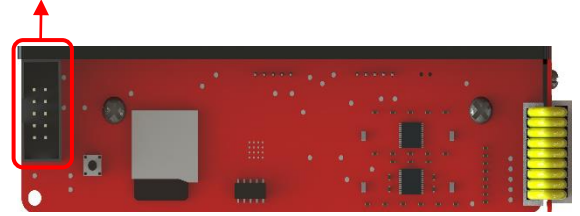
电气参数

输入电压	9 ~ 24 VDC (#9 脚)
工作电流	< 0.15 A @9 VDC
功率	平均功率 < 1 W 峰值功率 < 1.5 W
暖机时间	3 分钟 (误差 ± 2000 ppm @ 0 ppm) 60 分钟 (误差 ± 1000 ppm @ 0 ppm)
模拟电压输出	0.4V ~ 2.0V
质保期	18个月*

接口定义



1. NC	2. Vout (DAC)
3. RXD(TTL)	4. TXD(TTL)
5. A+(RS485)	6. B-(RS485)
7. NC	8. GND
9. PWR DC	10. GND



* 通信协议为modbus RTU，ID可以修改。

包含附件

Tygon 软管

- 长 50 mm, 2根
- 内径 3.2 mm
- 外径 6.4 mm
- 聚乙烯, 透明

10-pin 排线

- 长 200 mm, 1根
- 28 AWG, 灰色
- 双端母头, 2 × 5
- 2.54 mm 间距

* 光路加热模块不在标准附件之内。可以选购。

应用环境

优选环境	室温, 干燥, 无尘环境
防爆应用	安全仪器需要考虑隔爆
运行湿度	0% RH ~ 85% RH (不得有冷凝水)*
推荐流量	300 ~ 800 ml/min
压力范围	0.5 ~ 1.5 大气压 (有大气压力数值输出, 但无压力补偿功能)



*在该湿度范围内使用不会损坏传感模块, 但模块的精度会有影响, 建议做除尘除水的前处理。

关注诺联芯微信公众号
“Promisense”

本公司已尽其所能将本规格书写得详细, 也将尽全力帮助用户解决使用中所出现的问题。本公司保留修改此规格书的权力, 并将在未来对产品进行优化。若用户将此产品用于某些特定应用, 请与本公司联系, 以获得尽可能多的技术支持和应用文档支持。